

Visiere Protettive Trasparenti

Visiera protettiva Anti "Droplet" conforme alla Direttiva 2001/95 / CE

La visiera è stata progettata per proteggere il viso da schizzi e cadute. Può essere riutilizzata dopo la sanificazione.

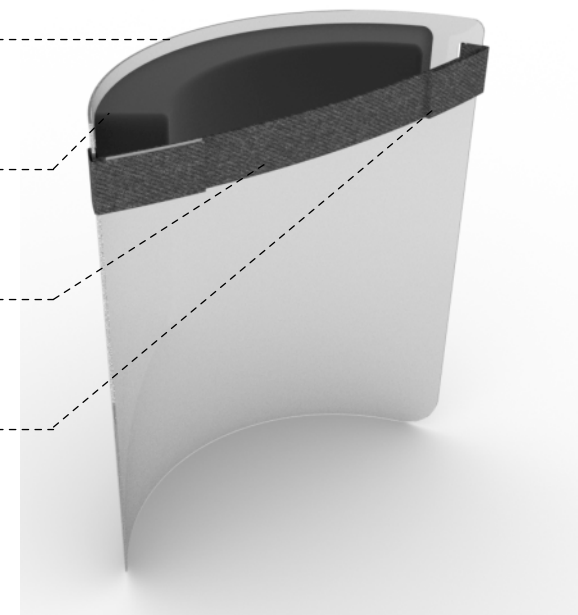
Codice **COV19-110**

Visiera antiriflesso di spessore 0,5 mm

poggiatesta in neoprene accoppiato

elastico in poliesteri regolabile

fibia di regolazione



3 POSIZIONI

